



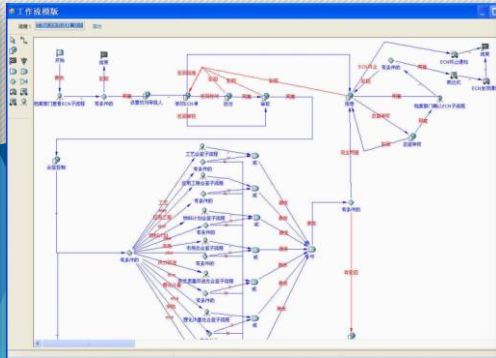
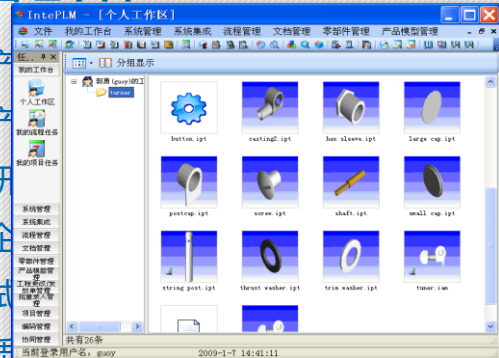
# 全生命周期环境下的研发协同

武汉天喻软件 刘清华 博士 总经理

微信/电话 13871230701

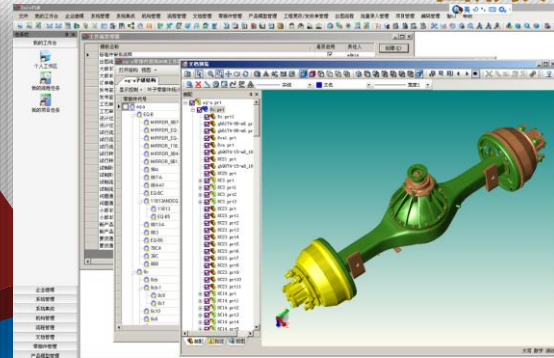
## 管理平台

产  
研  
企  
质

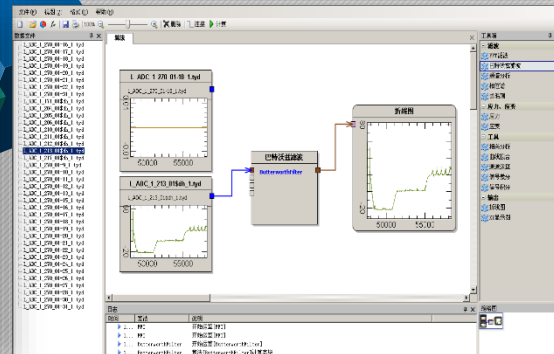
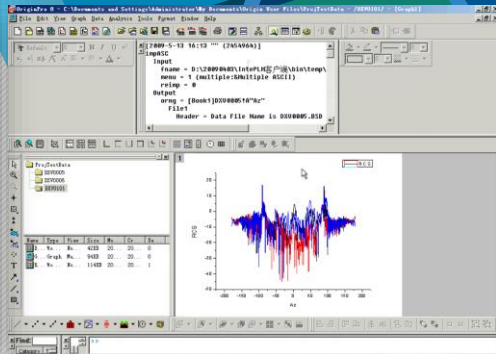
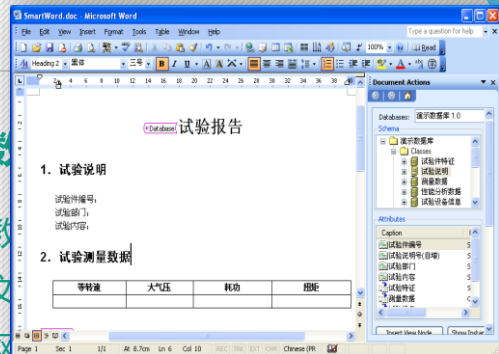


## 图形技术

D  
P  
D  
E  
C

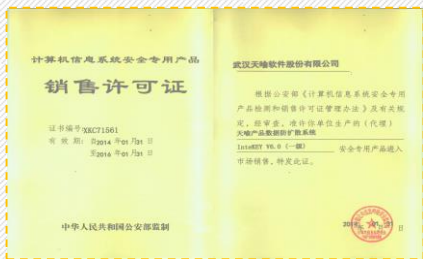


数  
文  
网



真  
A  
S

## Office 特定加密系统



知识技术化

技术标准化

标准化流程化

流程信息化

程序文件/管理  
标准

合格吗?

做什么?

怎么做?

知识技术化

技术标准化

标准流程化

流程信息化

质量

提高研发质量

知识库、标准件库、点检表库应用

产品数据汽车行业标准应用

设计变更执行行业CMII标准

交付物提交系统流程强关联

效率

提高研发效率

VPPS派生设计BOM，设计任务消息提醒及跟踪

技术文件电子审批流程，在线审批、签名、发放

变更通知单、标准编码系统自动化生成

设计流程导航推送设计知识，交付物自动归档

标准与规范

建立研发流程标准与数据维护维护标准，并固化在PLM系统中，以规范业务行为

《技术文件编码、零部件编码、车型编码、驾驶室编码规则》

《零部件、图文档属性定义》

《PLM系统管理办法》

《产品数据设计规范》

《产品设计BOM层级标准》

《产品研发流程框架》



内部用户



外协单位



供应商

## 应用展示

客户端/浏览器

## 核心业务

以平台打造  
高端产品

基于高端产  
品提供高品  
质服务

## 平台支撑

技术内核

workflows 服务

图形可视化服务

数据安全服务

对象定义服务

扩展服务

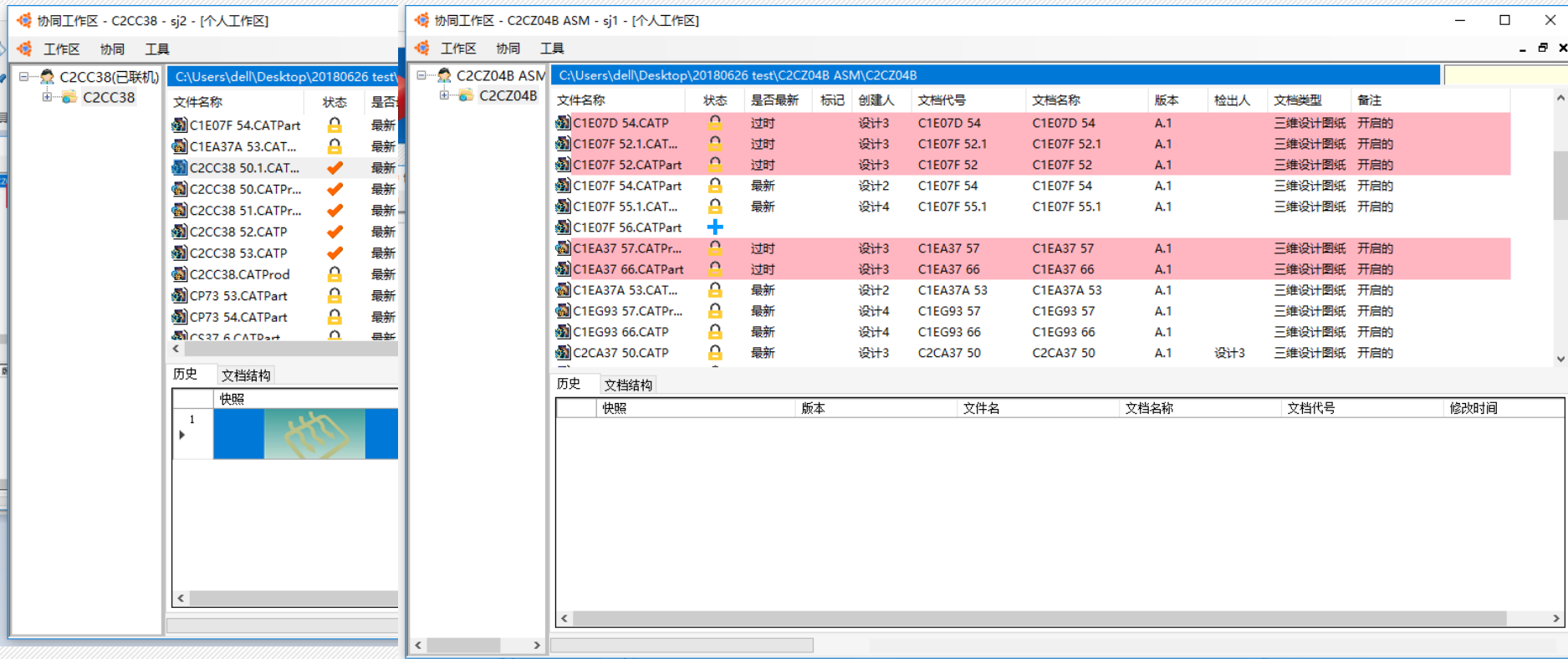
基础数据总线

## 基础设施

运行环境

系统软件：操作系统、.NET运行时、数据库等

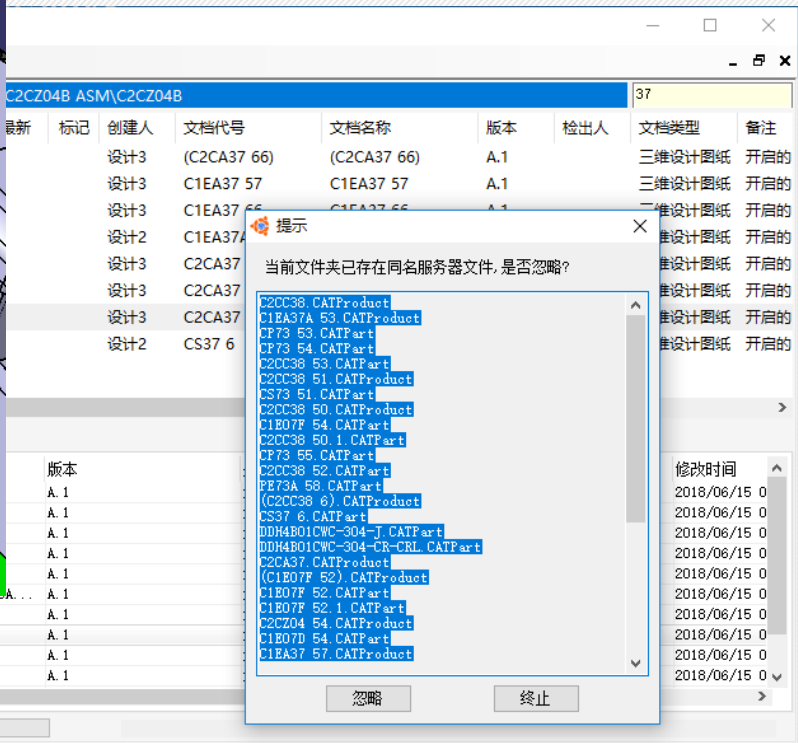
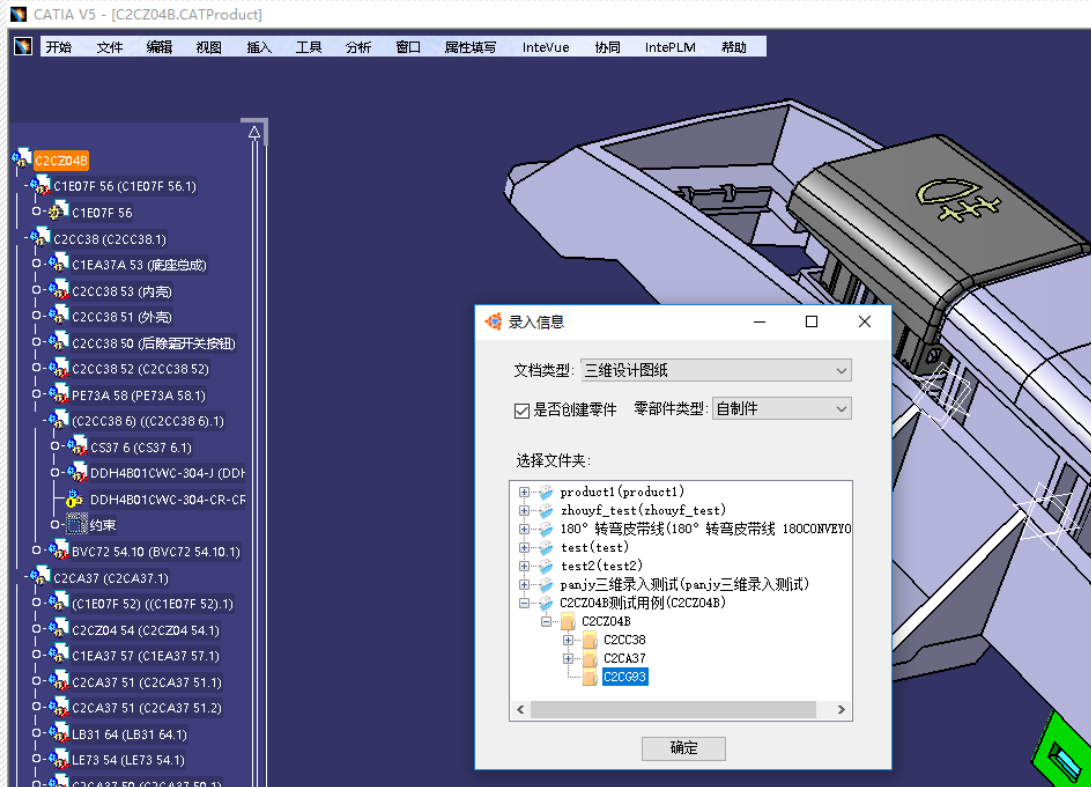
系统硬件：客户端/服务器、网络资源、安全控制等



The screenshot displays two side-by-side CAD software workspaces. The left workspace is titled '协同工作区 - C2CC38 - sj2 - [个人工作区]' and shows a file list for 'C2CC38'. The right workspace is titled '协同工作区 - C2CZ04B ASM - sj1 - [个人工作区]' and shows a detailed table of files for 'C2CZ04B'.

文件名称	状态	是否最新	标记	创建人	文档代号	文档名称	版本	检出人	文档类型	备注
C1E07D 54.CATP	🔒	过时		设计3	C1E07D 54	C1E07D 54	A.1		三维设计图纸	开启的
C1E07F 52.1.CAT...	🔒	过时		设计3	C1E07F 52.1	C1E07F 52.1	A.1		三维设计图纸	开启的
C1E07F 52.CATPart	🔒	过时		设计3	C1E07F 52	C1E07F 52	A.1		三维设计图纸	开启的
C1E07F 54.CATPart	🔒	最新		设计2	C1E07F 54	C1E07F 54	A.1		三维设计图纸	开启的
C1E07F 55.1.CAT...	🔒	最新		设计4	C1E07F 55.1	C1E07F 55.1	A.1		三维设计图纸	开启的
C1E07F 56.CATPart	+									
C1EA37 57.CATPr...	🔒	过时		设计3	C1EA37 57	C1EA37 57	A.1		三维设计图纸	开启的
C1EA37 66.CATPart	🔒	过时		设计3	C1EA37 66	C1EA37 66	A.1		三维设计图纸	开启的
C1EA37A 53.CAT...	🔒	最新		设计2	C1EA37A 53	C1EA37A 53	A.1		三维设计图纸	开启的
C1EG93 57.CATPr...	🔒	最新		设计4	C1EG93 57	C1EG93 57	A.1		三维设计图纸	开启的
C1EG93 66.CATP	🔒	最新		设计4	C1EG93 66	C1EG93 66	A.1		三维设计图纸	开启的
C2CA37 50.CATP	🔒	最新		设计3	C2CA37 50	C2CA37 50	A.1	设计3	三维设计图纸	开启的

1. 设计2检出若干模型进行编辑；
2. 设计3检出若干模型编辑并且提交；
3. 设计1动态查看其工作区对象状态变化，感知到设计2的检出、设计3的检出和检入操作



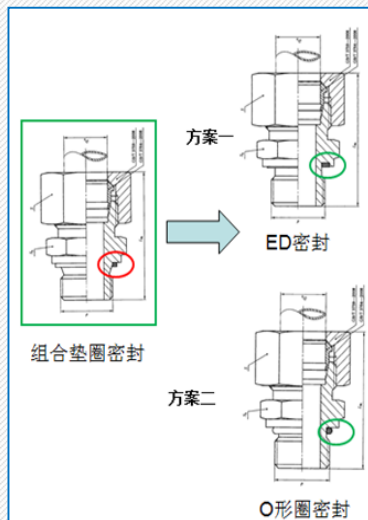
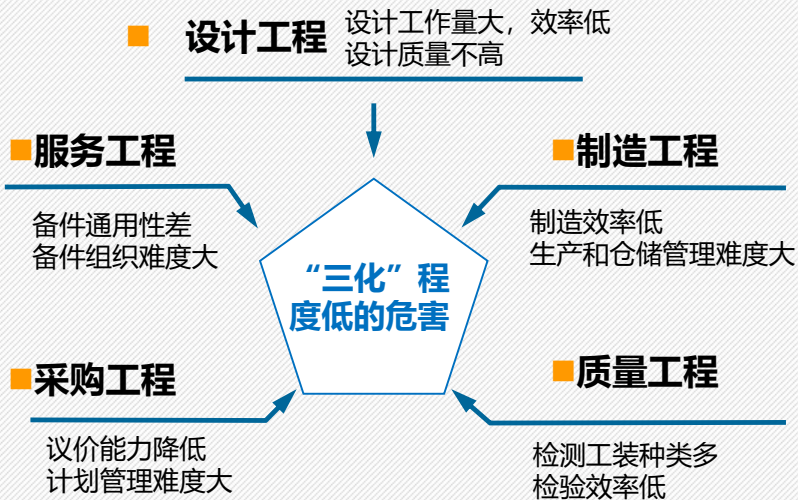
## 零部件设计标准化、系列化、通用化缺乏手段

现状：为快速响应市场，“三化设计”不深入，导致产品和零部件种类繁多，给后续制造、质量、采购和服务带来负面影响，增加了质量与成本管控、售后服务的难度。

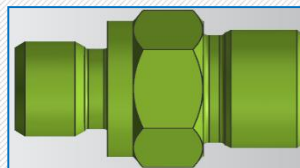
例如：管接头设计，设计人员无法快速获知是否已经有满足需求的设计，即使知道可能有，找到合适设计所花时间往往远超过新设计管接头所需时间，于是造成了很多的重复设计。



**“三化”设计  
势在必行**



因密封形式、元件接口、安装空间、压力等不同，管接头共709种。



管接头





The screenshot shows a web-based PDM system interface. The top navigation bar includes '系统菜单' (System Menu) and '特征参数检索' (Feature Parameter Search). The main content area displays search results for the query 'key765'. The results are presented in a table with columns for 'key769', '相似度(%)' (Similarity %), and a corresponding image of the part. The results are sorted by similarity, with the top result being 100%.

key769	相似度(%)
1	100
2	96.5
3	95.54
4	94.95
5	94.66
6	93.67
7	93.24

On the left side of the interface, there is a sidebar with various management functions: 产品管理 (Product Management), 存储库管理 (Library Management), 变更管理 (Change Management), 文件管理 (File Management), 零件管理 (Part Management), 零件查询 (Part Query), BOM比较 (BOM Comparison), 特征参数检索 (Feature Parameter Search), 流程管理 (Process Management), 基线管理 (Baseline Management), 出图管理 (Drawing Management), and 编码管理 (Coding Management).

## 支持设计重用

- 查找准确：能以毫秒级响应查找所有相似模型并自动排序，查询结果准确可靠
- 操作方便：以相似件或简化模型为输入，尽量简化输入条件

[RQ80804-T3](#)

卡套式锥螺纹直角接...

RQ80804-T3

## 为“三化”设计提供技术手段

- 全面搜索和整理相似件，为零部件系列化和标准化提供实例
- 通过“推荐”和“禁用”操作，逐步提高零部件通用化程度

## 管理平台

产品生命周期管理 IntePLM

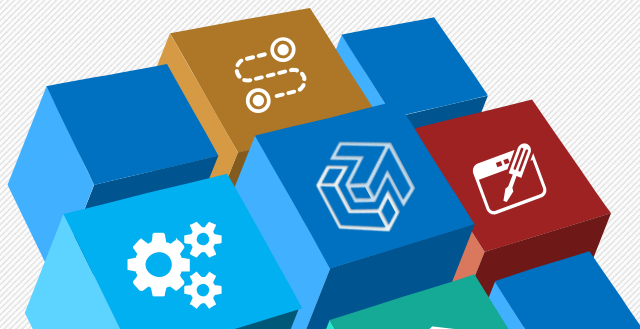
产品数据管理 IntePDM

研发项目管理 InteRPM

企业级BOM管理InteBOM

试验数据管理 InteTDM

质量数据管理 InteQIS



## 图形技术

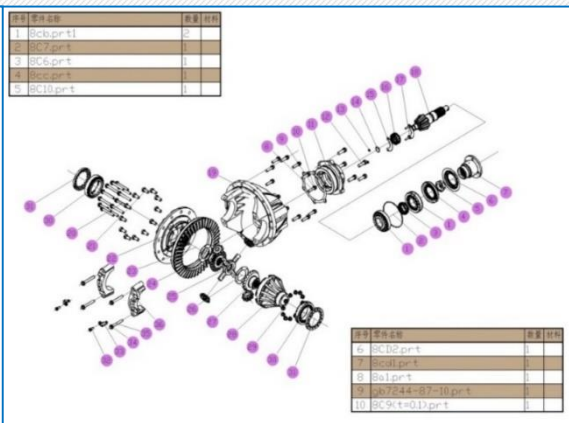
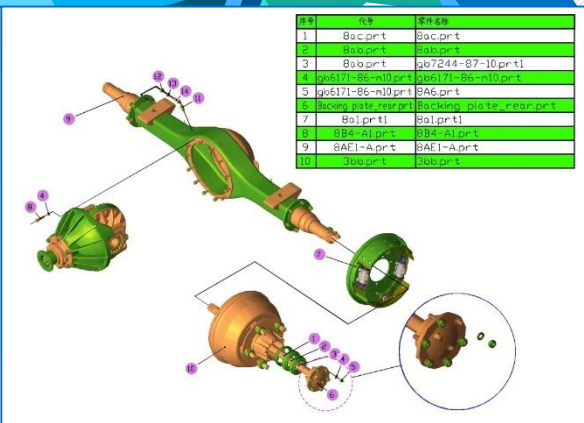
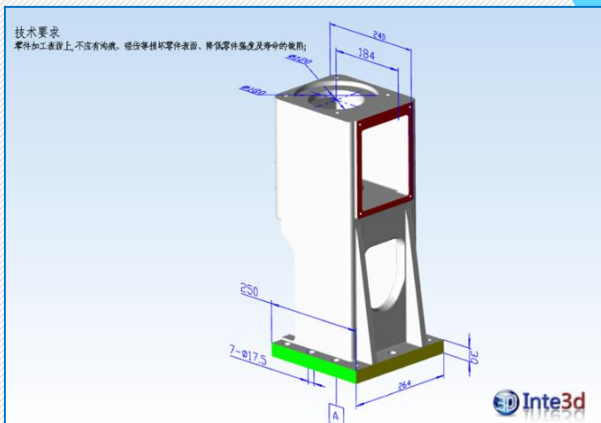
多平台二维设计InteCAD

工艺设计应用 InteCAPP

三维工艺设计 Inte3D

二、三维浏览技术 InteVUE

三维电子备件图册 InteEPC



解决企业在设计、工艺、生产各环节的电子数据可视化

支持文件格式:

三维工艺、三维备件图

支持主流的三维CAD软件的二、三维模型

支持CATIA、UG、Proe、Solidworks、solidedge、Inventor

支持二维图纸浏览DWG、DXF

支持各种图片浏览TIFF、jpg、BMP、png、gif等

支持pdf文档

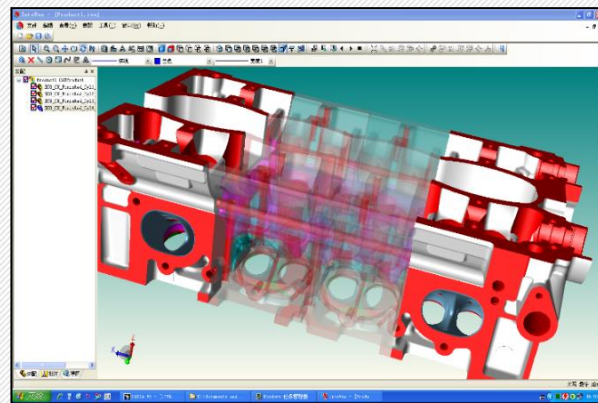
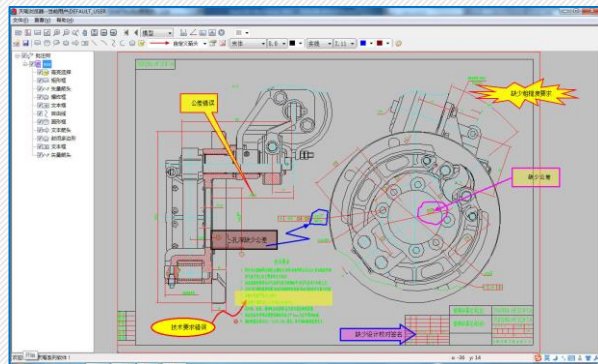
支持office文档浏览

PC端以ActiveX控件方式提供:

可嵌入各种应用系统

支持车间电子可视化

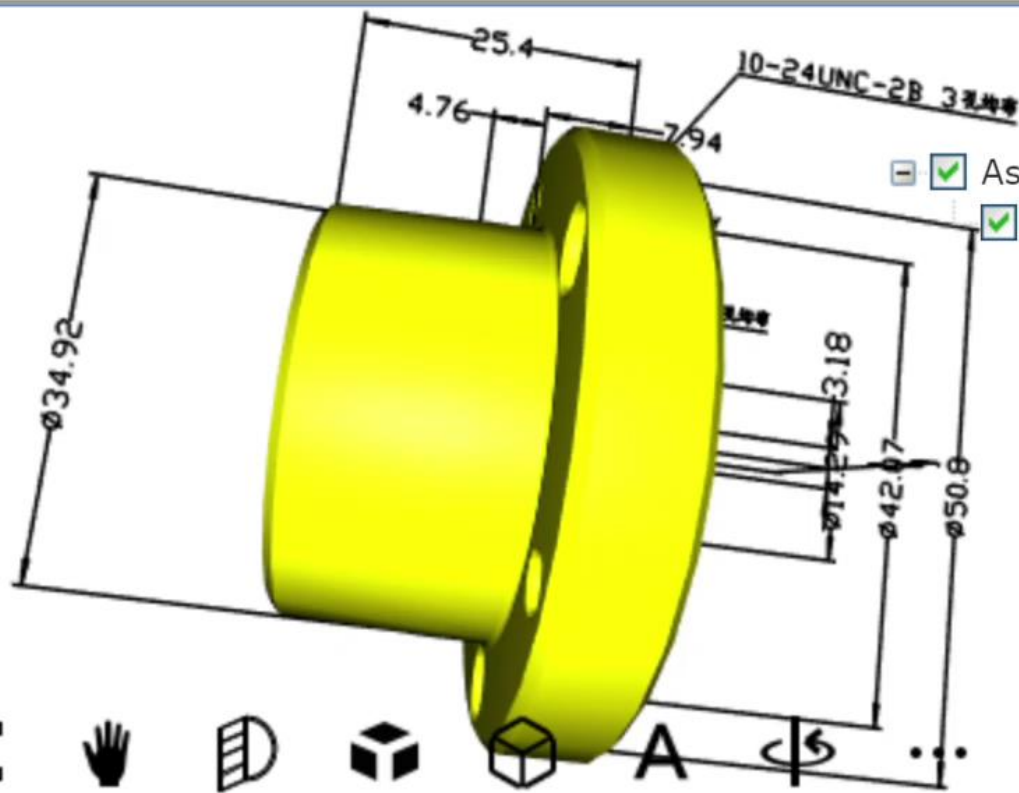
集成到PLM、CAPP、MES、IE等





3D模型  
关闭

分享

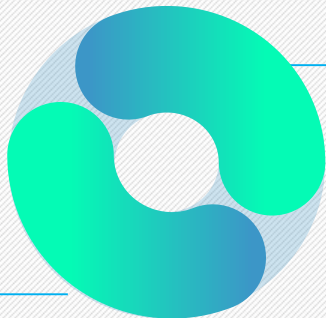


- AsmRoot
- JA-9-16-45#





设计环节：  
不同版本的比对  
相似设计的比对



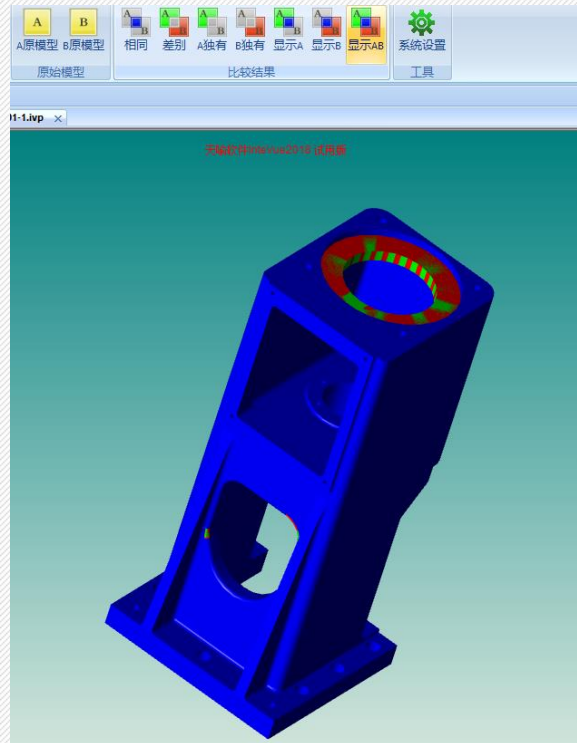
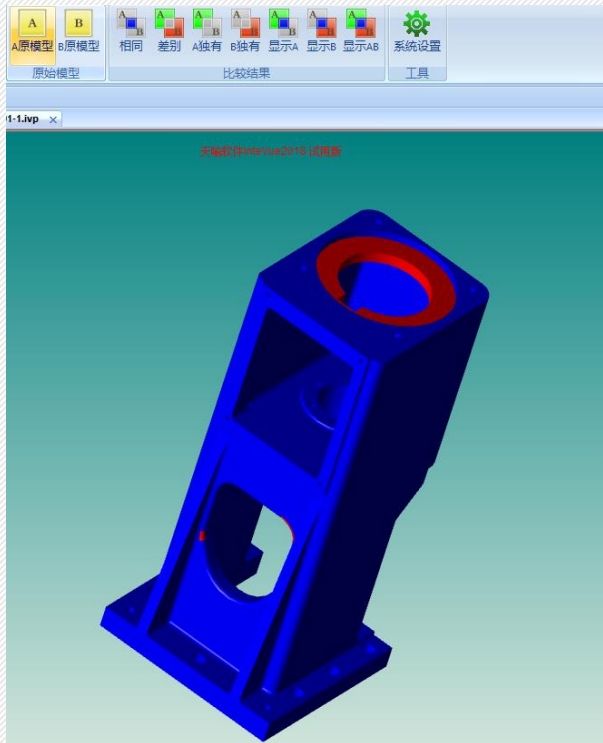
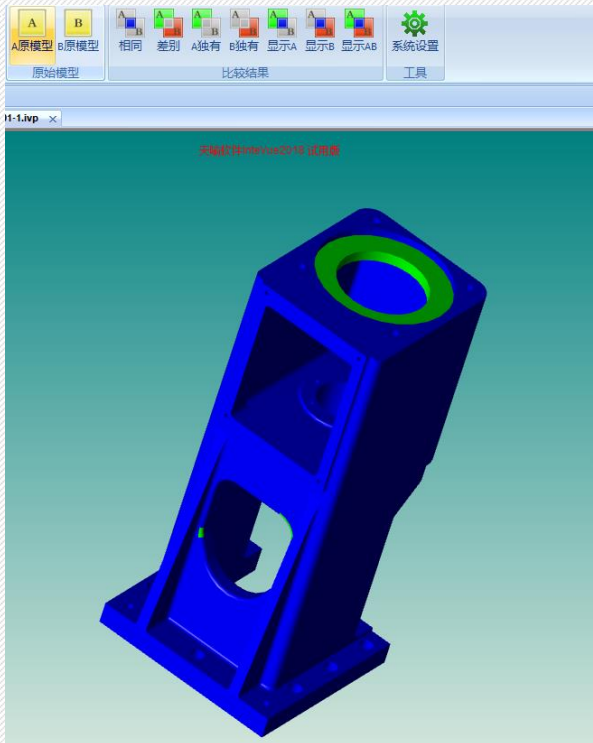
工艺环节：  
发现变更前后的差别  
辅助分析工艺的差异

## 全面支持主流CAD数据格式

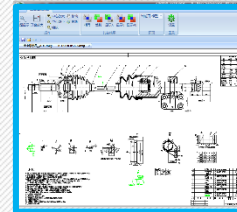
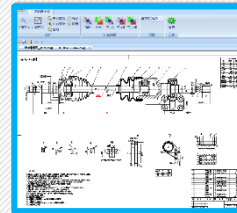
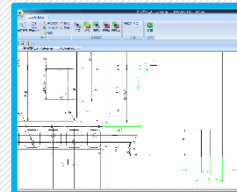
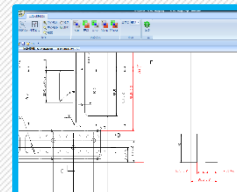
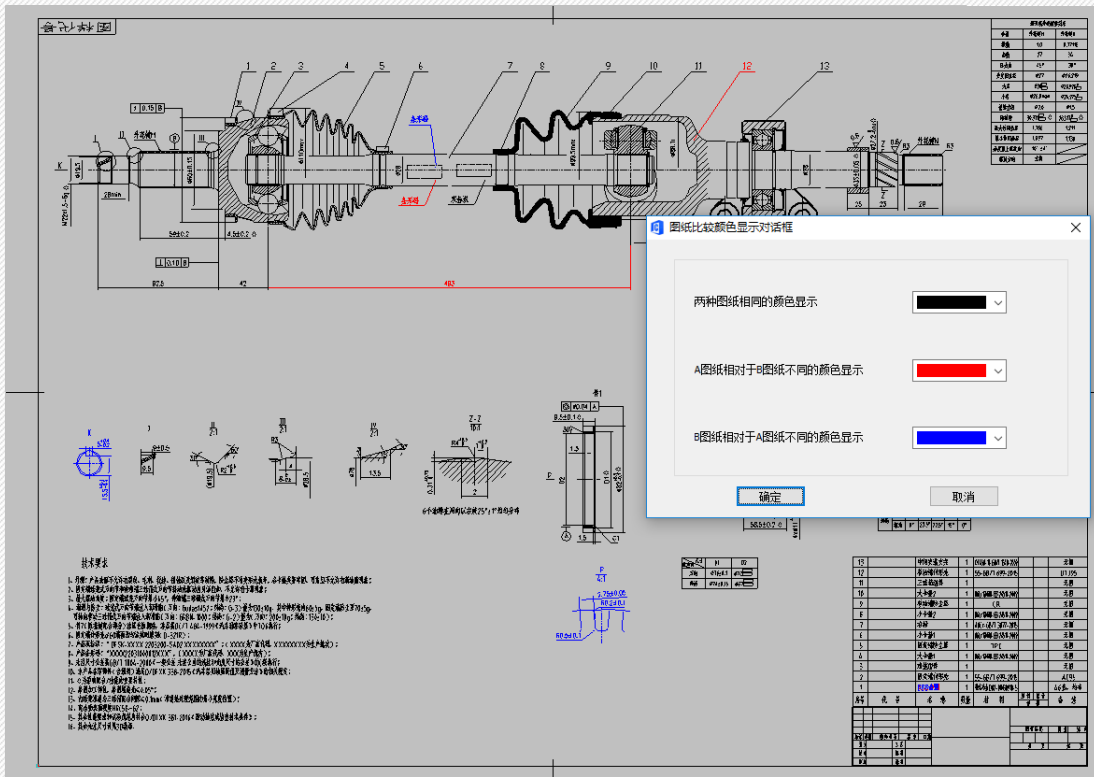
- Pro/E UG、CATIA、Solidworks、Solidedge、Inventor等三维模型及三维工程图
- 中间数据格式：sat、step、x\_t
- DWG、TYC等二维工程图

## 功能特色

- 一键全面比对
- 高亮显示差异位置
- 便捷高效的差异查看交互

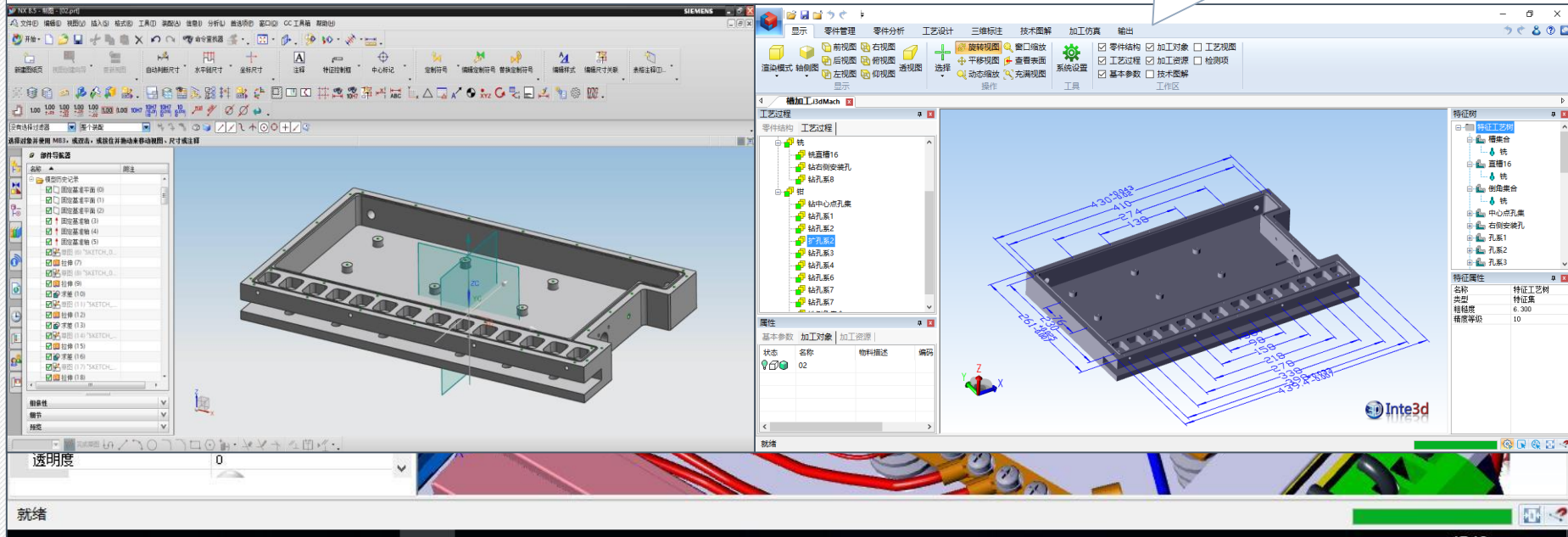


- 支持DWG、DXF、TYC
- 支持CATIA、UG、PROE、SW、SE、Inventor二维工程图

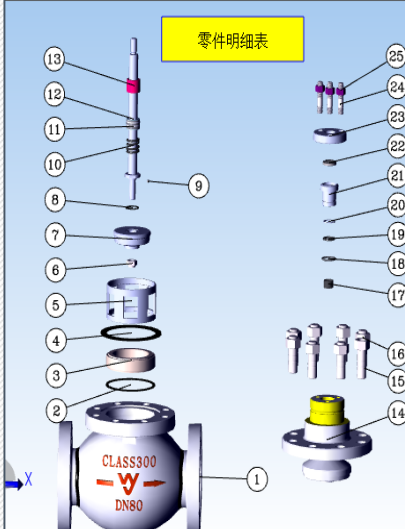


1. 三维环境下规划设计零件加工工艺
2. 专业化的三维工艺设计平台
3. 原始工艺模型直接来源于三维CAD
4. 提取三维CAD模型的特征信息进行三维加工工艺设计

解决三维设计普及后工艺的应用问题

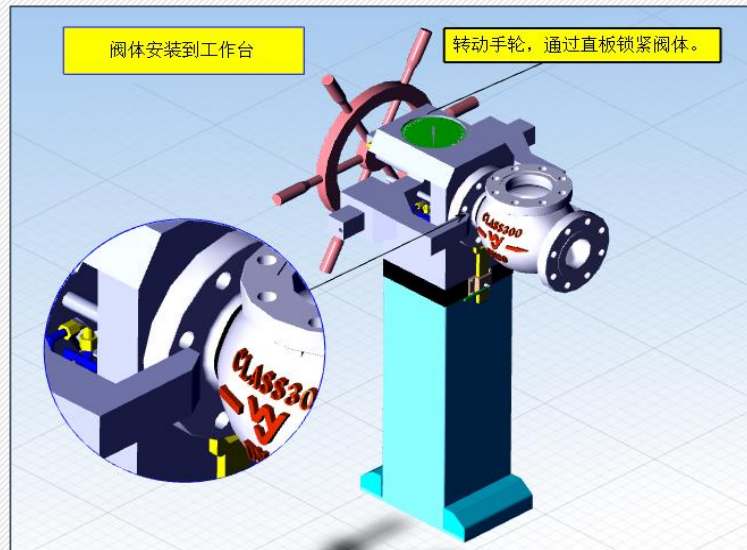






**零件明细表**

序号	编码	零件名称	数量	材料
1	AM26421-205-1XX	阀体	1	
2		阀盖与阀体垫圈	1	
3	AM26421-208-1XX	阀盖	1	
4		阀盖与阀体垫圈	1	
5	DNS0 AM26421-207-0P5	密封圈	1	
6	AP26421-2103-004	锁紧螺母M14	1	
7	AP26421-2101-1XX	阀芯	1	
8		阀芯与阀杆密封垫	1	
9	D6	钢球D6	1	
10	AM30421-212-005	压缩弹簧	1	
11	1AM30421	V型填料组件	1	
12	LAP26421-2102-104	阀杆DNS0	1	
13	AM27421-230-0XX	导向套	1	
14	AM26421-210-1XX	上阀盖	1	
15	6B898-bmm-1.25d M20X45	双头螺栓	8	
16	6B6170-1 M20	Ø61.70-型六角螺母 M20	8	
17	AM27421-222-0a1	导向衬套	1	
18	AM27421-218-062	O型圈	1	
19	AM30421-216-062	微型密封件	1	
20	AM30421-217-0xx	支撑环	1	
21	AM27421-219-104	填料压盖	1	
22	1AM27421-2600-2	防尘圈	1	
23	1AM27421-223-105	填料压板	1	
24	6B898-bmm-1.25d M12X45	6B898-双头螺栓	3	
25	6B6175-2型六角螺母M12	Ø61.75-型六角螺母M12	3	



多样式标签

技术要求

文本注释

局部放大

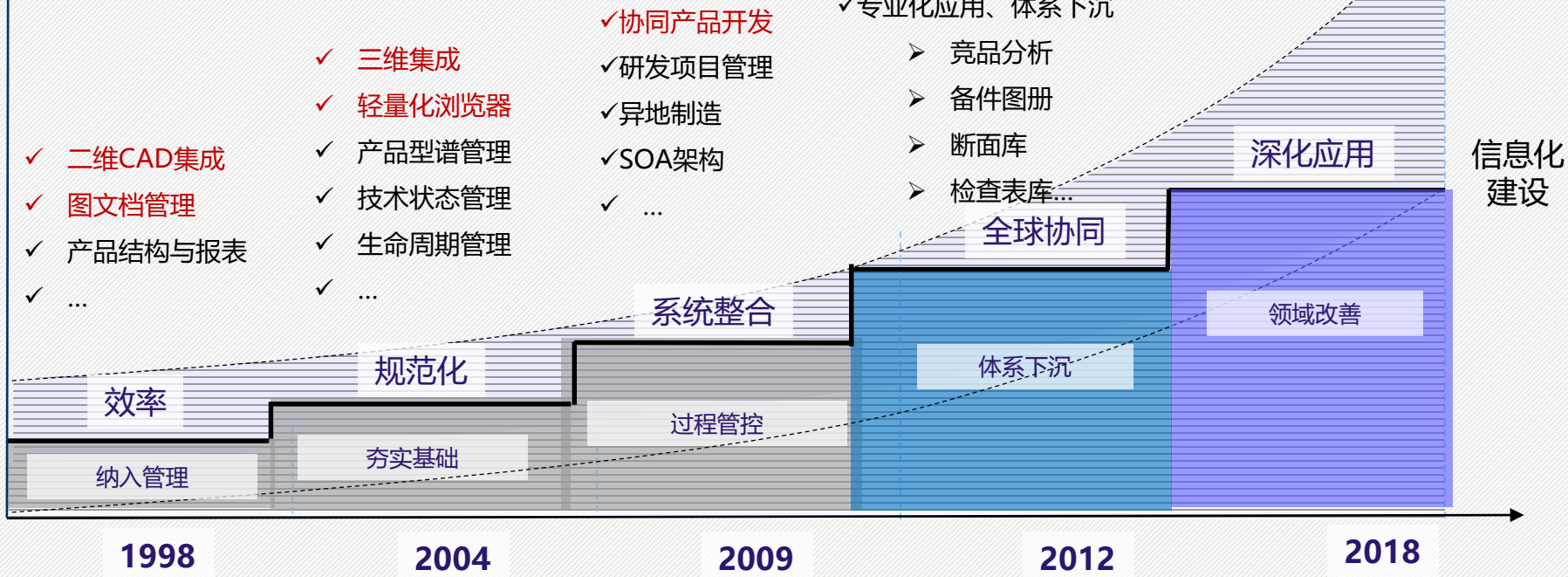
序号标注

BOM表

图片

指引

- 信息化方案必需支撑企业发展战略
- 企业信息化建设需长期持续投入
- 每一阶段都需要总体规划、分步实施
- 长期战略合作伙伴非常重要



- ✓ 二维CAD集成
- ✓ 图文档管理
- ✓ 产品结构与报表
- ✓ ...
- ✓ 三维集成
- ✓ 轻量化浏览器
- ✓ 产品型谱管理
- ✓ 技术状态管理
- ✓ 生命周期管理
- ✓ ...

- ✓ 协同产品开发
- ✓ 研发项目管理
- ✓ 异地制造
- ✓ SOA架构
- ✓ ...

- ✓ 全球协同管控
- ✓ GPLM供应商协同
- ✓ BOM管理
- ✓ 专业化应用、体系下沉
  - 竞品分析
  - 备件图册
  - 断面库
  - 检查表库...

- ✓ 集团公司统一平台
- ✓ 基于BOM的成本管控
- ✓ 三化设计：零部件族管理
- ✓ ECU代码管理
- ✓ ...

企业发展战略

信息化建设

## 国产软件

- 整体水平相当，**解决方案各有特色，服务决定一切**
  - 从单一用户规模看供应商的**基础平台能力**
  - 从产品系列化程度和服务持续性看软件公司的**咨询服务能力**
  - 从用户应用的深度看软件公司对企业的**业务理解能力**

## 国外软件和实施服务商，其实就是国内代理

- **要用好，实施工作量一点都不小**，同样需要长期投入
- 理念的差别和保密约定，使得我们并不能简单模仿国外解决方案
- **实施方对国外软件的理解、实施团队的稳定性同样重要**
- **性价比，特别是长期应用，需要慎重考虑**



天喻软件 战略合作

选企业软件·上软服之家

# 365天 精准增量客户

布局互联网市场，分享互联网红利

“入驻软服之家后，新增了30%的销售线索和商机。”

——某软件厂商



Web : [www.ruanfujia.com](http://www.ruanfujia.com)

Tel : 028 - 6516 2900

Mail : [contact@ruanfujia.com](mailto:contact@ruanfujia.com)

关注软服之家公众号  
获取更多商机

