

中望软件，以CAD技术助力企业创新发展

中望软件重庆分公司 曾三喜

CONTENTS

目录

- 第一部分 关于中望公司
- 第二部分 中望二三维CAD产品介绍
- 第三部分 中望CAD行业解决方案及应用



第一部分

关于中望公司发展概况

中望，中国最大的CAD软件供应商

整体概况



1998—，550+员工，新三板上市企业
广州、武汉、上海、北京、佛罗里达、重庆、青岛、南京

产品与技术



专注于CAD技术超过**20**年，致力于为用户提供核心
二三维基础设计、行业专属设计、个性化定制及更多
CAD拓展应用的整体解决方案

国际化发展



拥有**16**种语言版本，畅销全球**90**多个国家和地区
建立超过**260**家合作伙伴，全球正版用户突破**55**万

融合中美研发精英，打造国产CAD精品

1

广州/武汉/美国三大研发中心，融合中美研发精英

2

中国唯一同时拥有完全自主知识产权2D/3D核心技术

3

国际化拓展，积极引进ODA、ITC等国际主流技术

4

20年来服务全球超过90万用户的经验积累



国产CAD技术



2015-2017，中望连续三年实现跨越式发展

- 2016年，中望总部正式迁入广州CBD中心：珠江城大厦；
- 中望3D全球业务实现跨越式发展，增速创历史新高；
- 中望已经成为中国规模最大的二三维CAD软件供应商



2017年，中望第六届全球合作伙伴大会



- 2017年3月10日，中望第六届全球合作伙伴大会在广州盛大召开。来自全球32个国家的知名大客户、合作伙伴、主流媒体齐聚广州，共同见证中望国际化发展的非凡成就。
- 截止目前，中望系列产品畅销全球90多个国家和地区，建立了超过260家合作伙伴，全球正版用户突破55万。

2018：中望20年，不忘初心，专注CAX

中望愿景：

成为国际领先的工业软件提供商

中望使命：

致力于提供可信赖的工业软件（CAD/CAM/CAE）及服务，建立可持续发展的、多赢的产业生态系统，推动工业创新和进步。

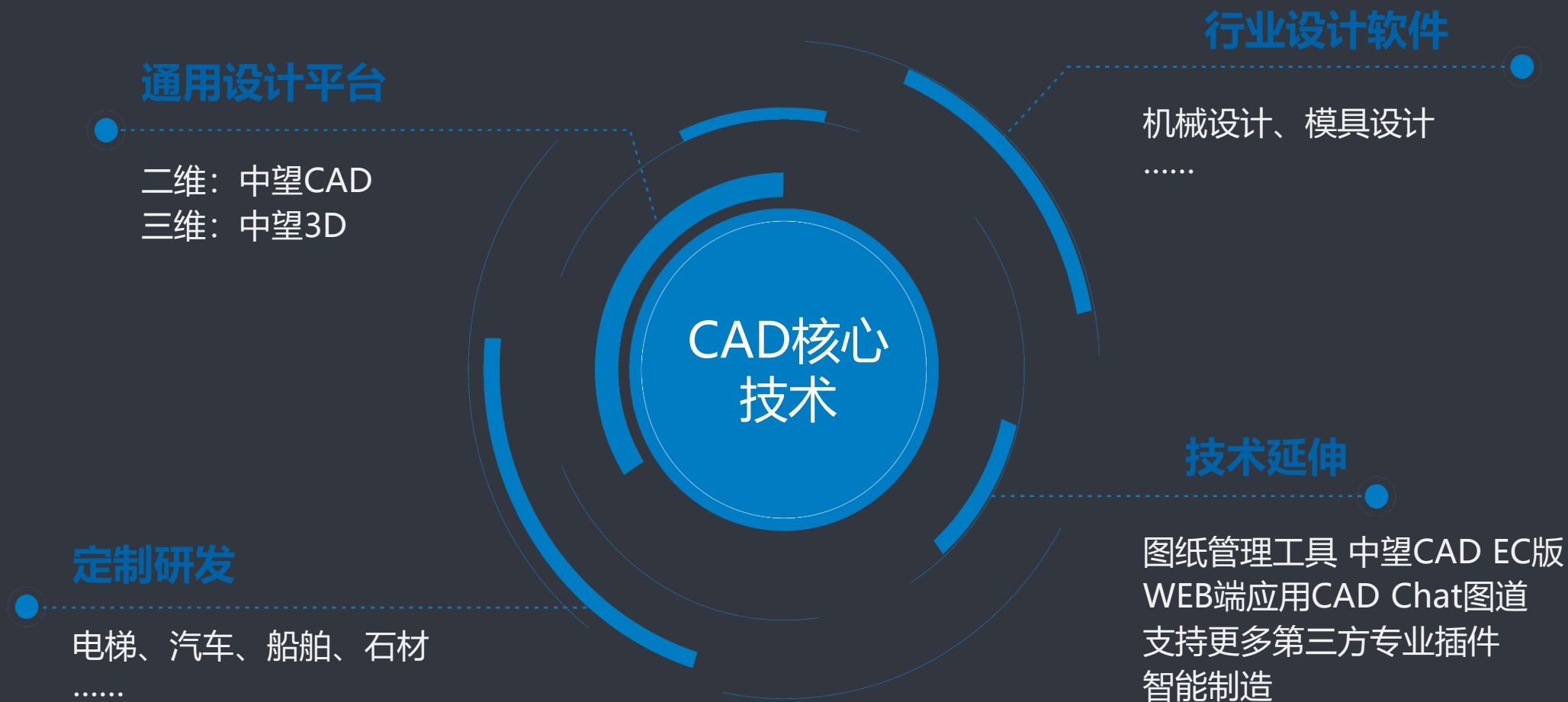




第二部分

中望二三维CAD解决方案

专注二三维CAD核心技术超过20年



中望CAD：高性价比CAD解决方案

01

完全兼容



02

价格合理



03

永久授权



04

定制开发



中望CAD凭借“合理的价格，灵活的授权方式，技术上完全满足客户应用需求，还可以为中国用户提供独有的研发级定制开发服务”，可完全替代国外CAD软件使用。

中望3D，中国唯一自主三维CAD设计软件

01

2010年7月，正式收购美国VX公司，中国CAD业界首次跨国收购

02

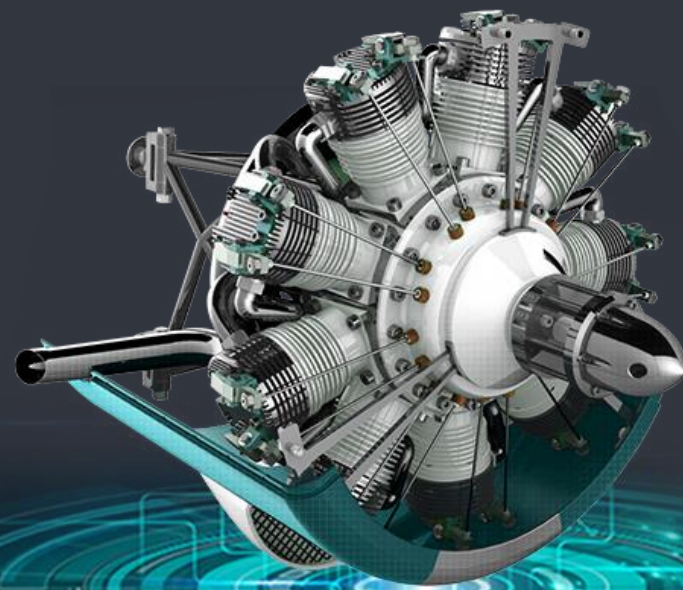
中望拥有全部知识产权，其研发团队也全部加入中望美国研发中心

03

中国/日本/德国/意大利/美国等2万正版License用户

04

广泛应用于产品设计、机械制造、塑胶模具、珠宝制鞋等工业设计领域



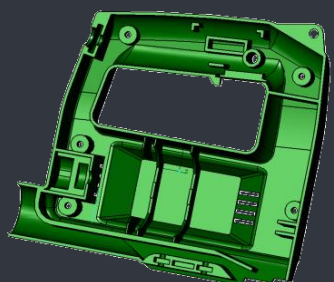
中望3D：拥有完全自主内核



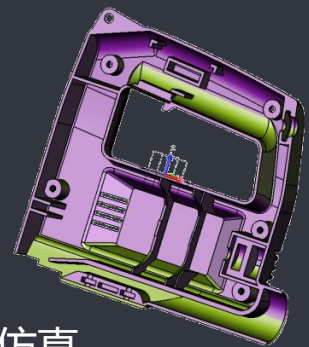
中望3D是中国唯一完全自主知识产权的高端三维CAD/CAM一体化软件，集“曲面造型、实体建模、模具设计、装配、钣金、工程图、2-5轴加工”等功能模块于一体，覆盖产品开发全流程的三维CAD/CAM软件。

- 强大的Overdrive建模内核
- 混合建模技术
- 直接编辑技术
- 产品模具设计
- 高效的加工能力

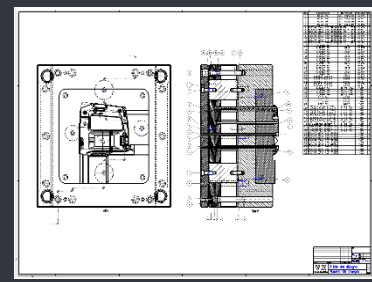
中望3D：真正实现CAD/CAM一体化



产品设计/数据输入



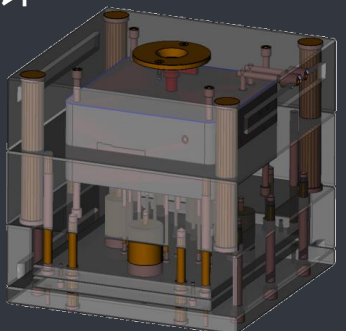
仿真



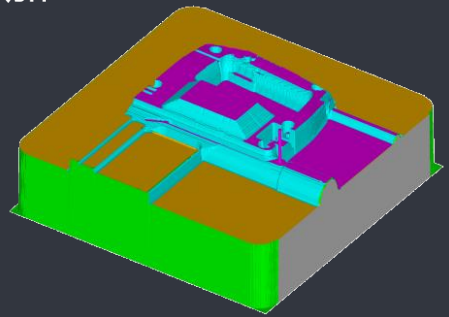
2D工程图

装配

模具设计



CAM加工





第三部分

中望CAD行业解决方案及应用

案例：中望满足中车株洲所多角度应用需求

业务层

中望CAD软件解决方案			
版权保障	技术创新	高性价比	定制开发
风险规避	本土服务	信息安全	灵活授权
国产软件	符合国际	广泛应用	自主技术

功能层

兼容AutoCAD格式 --读取和保存AutoCAD R14~2013格式 --直接打开dwg、dwt、dxf、dwf、dxf格式 导出格式支持：wmf、sat、bmp、jpg、png、tif	界面 --与AutoCAD界面95%相似度 --操作简单，容易上手 --支持企业打印机及绘图仪	兼容PCCAD格式 --直接打开PCCAD图纸，对象和数据显示完整 --双击编辑PCCAD图纸的标题栏、明细表、序号	多语言版本 --现场服务器授权在株洲、全球使用 --支持英语、德语、俄语等多语言版本
提供标准化定制 --图框、标题栏、明细表等支持企业自定义 --图层、线型、线宽、符号等支持定制	与Windchill集成 --登录及注销Windchill --图纸检入和检出 --文件夹及工作区设置 --首选项设置	兼容使用习惯 对目前的AUTOCAD+PCCAD无缝、快速切换到中望机械版	极大降低总体成本

全所统一二维CAD工具无缝切换

Windchill

电子签名

CAPP

本地化

案例：中望与沪东造船的战略合作

中望与沪东 的战略合作

- 以合理成本实现CAD软件正版化
打破国外软件垄断优势，以合理成本使用CAD设计软件
- 支持SPD移植
中望CAD+SPD，全国产船舶设计解决方案
- 与中望3D形成研发级合作
向沪东开放中望3D核心代码，为船舶三维设计提供更深
层支持

案例：中望满足泰科电子全球应用需求



案例：中望CAD助力科莱电梯全面国产化

绵阳电梯行业第一家完全应用中望CAD的企业

中望软件网络版，真正全面应用覆盖

国产软件可用、性价比的优势充分体现

ZWCAD 2019 is Available Now

中望CAD 2019
匠心之造，信赖之选



THANK YOU



中望CAD官方微信

选企业软件·上软服之家

365天 精准增量客户

布局互联网市场，分享互联网红利

“入驻软服之家后，新增了30%的销售线索和商机。”

——某软件厂商



关注软服之家公众号
获取更多商机

Web : www.ruanfujia.com

Tel : 028 - 6516 2900

Mail : contact@ruanfujia.com

